

100-525 m  
U-13, -23 216-370 m  
760-1900 m  
U-13, -23 760-1950 m

115 kc/s  
U-23 104 kc/s  
U-13 126 kc/s

4883 Z = 10 Ω

110-119 V, 120-130 V,  
200-224 V, 225-250 V.

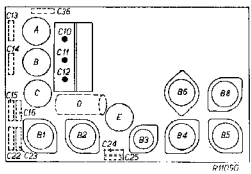
63 W



VOL ~

760-1900 m I		760-1900 m II		199-525 m III	
VOL. max.	R8	VOL. max.	C10, C11, C12 max.	VOL. max.	S12-22000 Ω
	C10, C11, C12 min.		115 kc/s - Y		C15 min.
	115 kc/s-33000 pF-g4B1		104 kc/s (U-23)		C16, C11, C12 min.
	104 kc/s (U-23)		128 kc/s (U-13)		3333 kc/s-g4B1
	128 kc/s (U-13)		C36 min.		C10, C11, C12 max. (1c)
	S12-22000 Ω				C13, C14 max.
	S15-22000 Ω				760-1900 m III
	C23, C24 max.				R8
	S12, S15				25 pF-aB1
	S13/S23-22000 Ω				333 kc/s - Y
	S14-22000 Ω				C9, C10, C11 (900 m)
	C22, C25 max.				R8
	S13/S23, S14				VOL. max.
	R8				C17 max.

R1	150 Ω	46 427 10/150E	C1	33 μF	28 182 40.0
R2	10000 Ω	48 427 10/10K	C2	32 μF	28 182 40.0
R3	270 Ω	48 426 10/270E	C3	32 μF	28 182 40.0
R4	680 Ω	48 426 10/680E	C4	0.47 μF	48 751 10/470K
R5	3900 Ω	48 426 10/3K9	C5	47000 pF	48 751 10/47K
R6	470.2 Ω	18 427 10/470E	C6	0.1 μF	48 751 10/47K
R7	10000 Ω	48 426 10/10K	C7	25 μF	20 180 02.0
R8	47000 Ω	48 426 10/47K	C8	25 μF	20 180 02.0
R9	1 MΩ	48 426 10/1M	C9	80 pF	48 429 10/80E
R10	47000 Ω	48 426 10/47K	C10	0.430 pF	
R11	9.5 MΩ	28 398 81.0	C11	0.420 pF	28 210 14.0
R12	1 MΩ	48 426 10/1M	C12	0.430 pF	
R13	0.22 MΩ	48 426 10/220K	C13	125 pF	28 212 07.2
R14	0.47 MΩ	48 426 10/470K	C14	125 pF	28 212 07.2
R15	0.1 MΩ	48 426 10/100K	C15	125 pF	28 212 07.2
R16	60 Ω	28 796 85.0	C16	125 pF	28 212 07.2
R17	250 Ω	28 799 41.0	C17	27000 pF	48 751 10/27K
R18	1000 Ω	28 796 85.0	C18	27000 pF	48 751 10/27K
R19	1250 Ω	28 796 85.0	C19	930 pF	48 429 02/930E
R20	1000 Ω	28 495 54.0	C20	1810 pF	48 429 02/1K01
R21	100 Ω	48 426 10/100E	C21	0.1 μF	48 751 10/100K
R22	0.22 MΩ	48 426 10/220K	C22	40-145 pF	
R23	50000 Ω	28 808 29.0	C23	40-145 pF	28 210 55.0
R24	100 Ω	48 426 10/100E	C24	40-145 pF	28 210 55.0
			C25	40-145 pF	
			C26	100 pF	48 429 10/100E
			C27	10000 pF	48 751 10/10K
			C28	200 pF	48 429 10/200E
			C29	10000 pF	48 751 10/10K
			C30	2000 pF	28 199 68.0
			C31	4750 pF	48 752 10/4K7
			C32	0.1 μF	48 751 10/100K
			C33	47000 pF	48 751 10/47K
			C34	0.52 μF	48 751 10/220K
			C35	0.52 μF	48 751 10/220K
			C36	12-170 pF	28 211 15.1
			C37	1000 pF	48 752 20/1K
			C38	0.1 μF	48 752 20/100K
			C39	0.1 μF	48 752 20/100K
			C40	10 pF	48 429 99/10E
			C41	0.5 pF	28 205 86.1
			C42	2 pF	28 205 86.9

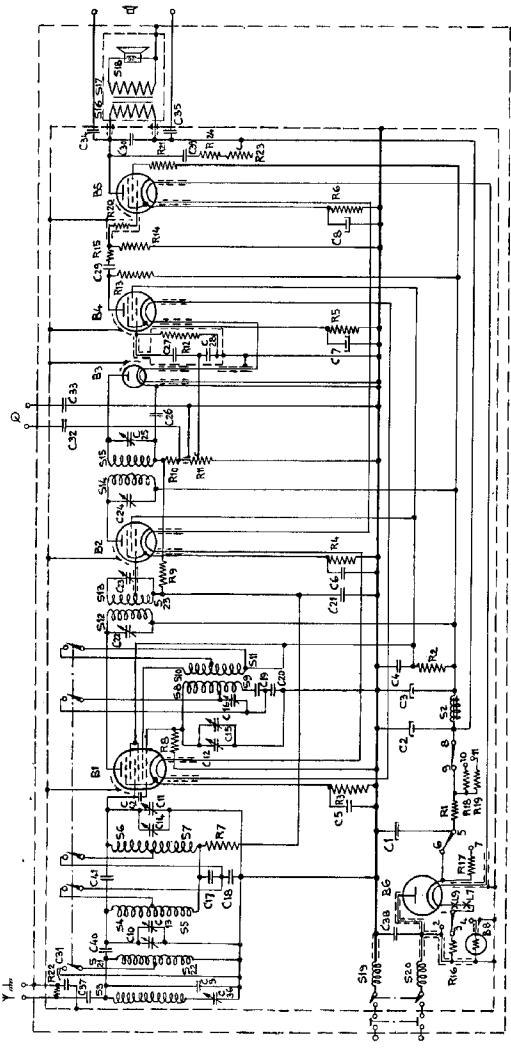


	B1	B2	B3	B4	B5	B6	B8	
	CK 1	CF 2	CB 2	CF 1	CL 2	CY 1	CI/C9	
Va	118	118		48	98			V
Vg3(5)	56	—		—	—			V
Vg2	56	56		56	97			V
-Vg	1,45	1,2		1,7	13			V
Ia	0,5	1,5		0,33	46			mA
Ig3(5)	3,5	—		—	—			mA
Ig2	1,2	0,5		0,11	7,2			mA

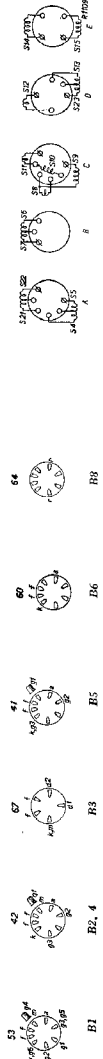
S2	20 545 19.1	S12, S23, S13	28 564 29.0
S3	28 561 27.1	S14, S15	28 564 30.0
S4, S5, S21, S22	28 564 27.1	S16, S17	28 519 20.1
S6, S7	28 561 08.2	S18	25 152 42.2
S8, S9, S10, S11	28 561 01.4	S19, S20	28 562 90.0

VCI = 190 V  
VCS = 119 V  
VCS = 110 V  
Copyright - N.V. Philips' Gloeilampenfabrieken Eindhoven, Holland  
Imprimé en Hollande

S: 319 20 21 22 24 5	67	2 8 9 10 11	12 13 23	14 15	16 17 18
C: 37 38 9 34 40 10 19 38 41 17 18	14 15 5 42	12 15 2	16 19 20 4 22	23	24
R: 22	16	17 7	1 3 18 19 8	2	9 4
				10 11	12 5
				13	15 14 20 6
					21 24 23



R11102



# PHILIPS

## ONTVANGTOESTEL TYPE No. 525 U

VOOR GELIJK- EN WISSELSTROOMNETTEN

### HANDLEIDING VOOR DE BEDIENING

**Schakelknop** - Voor het inschakelen van het toestel draait men de handle van dezen knop uit den rechter in den middelsten of linker stand (ontvangst tusschen 200—550 m of 760—1900 m). Wordt 1 à 2 minuten na inschakelen van het toestel geen ontvangst verkregen of een storende bromtoon vernomen, dan moet de netstekker in het stopcontact worden omgedraaid.

**Afstemknop** - Zoodra de lampen op temperatuur zijn gekomen, kan het toestel worden afgestemd. Hiertoe stelt men dezen knop zoo in, dat de wijzer achter het doorschijnende vakje naast het gewenschte station komt te staan. Het is aan te bevelen den volumeregelaar hierbij eenigszins rechtsom te draaien en met den afstemknop even na te gaan of de zender op zijn best doorkomt.

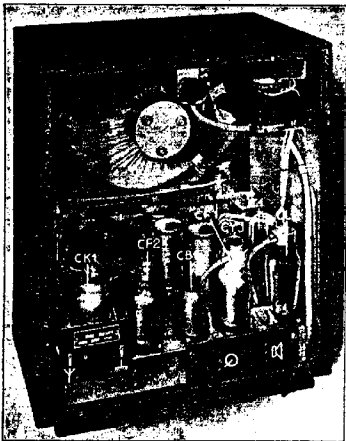
**Volumeregelaar** - Tenslotte regelt men de geluidssterkte met dezen knop op de gewenschte waarde. Is deze voor een bepaald station eenmaal ingesteld, dan behoeft men — dank zij de automatische gevoeligheidsregeling — verder niet meer aan dezen knop te draaien.

**Klankregelaar** - Met den knop aan de achterzijde kan het timbre van de weergave worden geregeld. Bovendien is het mogelijk, hiermee storende geluiden, zooals b.v. interferentietonen van twee zenders en naaldgeruis bij gramfoonweergave, te onderdrukken.

**Verwisselbare stationsschaal** - Om de stationsschaal te verwisselen kan men deze zonder meer naar beneden uit het toestel schuiven. Nadat de nieuwe schaal in den doorzichtigen omslag is gelegd schuift men het geheel weer zoodanig in de hiervoor bestemde sleuf, dat de omlijning van de schaal op elk punt even ver verwijderd is van de vensteropening. Zoo noodig kan de schaal nog iets worden verschoven, zoodat de aanduiding voor de verschillende zenders nauwkeurig klopt.

---

VOOR STATIONSLIJST DEZE GEBRUIKSAANWIJZING OMSLAAN



## HET INZETTEN VAN DE LAMPEN

De volgende Philips „Miniwatt“ lampen moeten, nadat men het achterschot heeft verwijderd, volgens de figuur in het toestel worden gezet:

een lamp CK1, een lamp CF2, een lamp CB1 of CB2, een lamp CF1, een lamp CL2, een lamp CY1, een regulatorlamp CI

Het inzetten wordt vergemakkelijkt, indien men het streepje op de huls tegenover het puntje van den lampvoet houdt. De aansluitdoppen voor de lampen CK1, CF2, CF1 en CI2 moeten stevig op het contact op den ballon worden vastgezet; het contact op de lamp CB1 (resp. CB2) blijft daarentegen onverbonden.

De Philips schaalverlichtingslampjes 8066, die zich reeds in het toestel bevinden, kunnen zoo noodig worden vervangen, nadat de twee kartelschroeven, aan weerszijden van de schaal, zijn losgedraaid.

Tenslotte wordt het achterschot weer goed sluitend aangebracht, zoodat de netsluiting goed contact maakt.

## HET AANSLUITEN

**Antenne** - Om ten volle van de bijzondere eigenschappen van dit toestel te profiteren, is het gebruik van een goede buitenantenne gewenscht. Deze moet bij voorkeur zoo hoog mogelijk zijn en liefst boven de omgeving uitsteken. Een totale lengte van ca. 15 m is aan te bevelen. Het is van belang het toestel dicht bij den antenne-invoer op te stellen, zoodat de binnenleiding kort is. De antenne wordt aangesloten op de bus „Y“.

**Aarde** - Een uitstekende aarde met behulp van een aardplaat of -bus of met een hoofdbus der waterleiding is met het oog op een storingvrije ontvangst gewenscht. Het valt te ontraden, voor aarding van het toestel van de centrale verwarming gebruik te maken; de gasleiding mag in geen geval worden gebruikt. De aardeleiding moet men zoo kort mogelijk houden en op bus „Z“ aansluiten.

**Electrische grammofoonopnemer** - Een grammofoonopnemer kan op de bussen „O“ aan de achterzijde worden aangesloten.

Treedt bij aansluiting op een wisselstroomnet een bromtoon op, dan draait men de netstekker in het stopcontact om; het valt doorgaans te ontraden, den opnemer te aarden. De geluidsterkte en het timbre der weergave kan met de hiervoor bestemde knoppen worden geregeld. Om weer tot radio-ontvangst over te gaan, moet de grammofoonverbinding van het toestel verwijderd en de antenne weer aangesloten worden.

**Extra luidspreker** - Wenscht men een extra luidspreker toe te passen, dan moet deze een hooge impedantie hebben en op de bussen „K“ worden aangesloten. Gebruik van een Philips luidspreker verdient hiervoor aanbeveling.

**Netaansluiting** - Alvorens den tweepoligen netstekker in een stopcontact van het net te steken, overtuigt men zich ervan of de netspanning overeenkomt met de spanning, waarop het toestel is ingesteld. Deze kan door de ronde opening in het achterschot van het toestel worden afgelenzen. Aansluiting op een net van verkeerde spanning kan ernstige beschadiging tengevolge hebben; omschakeling voor een andere netspanning door verlegging van de verbindingsstrips in het toestel dient uitsluitend door bemiddeling van een hiertoe bevoegd handelaar te geschieden.

## BELANGRIJK

In geen geval mag aan de stelschroef links achteraan het toestel worden gedraaid, daar dit hierdoor geheel ontregeld zou worden hetgeen terugzending naar de fabriek noodzakelijk zou maken.

## EENIGE OPMERKINGEN

Het toestel is, alvorens verpakt te zijn, nauwkeurig beproefd, en zal dan ook, wanneer de aanwijzingen op deze kaart opgevolgd zijn, algeheele voldoening geven. Zoo niet, dan ga men de volgende punten na:

- a) Als het schaalverlichtingslampje brandt, maar geen goede ontvangst wordt verkregen:
  - 1) Is de netstekker op de juiste wijze in het stopcontact gestoken?
  - 2) Is de antenne goed aangesloten?
  - 3) Wordt een goede ontvangst wellicht door de antenne-aarde-schakelaar onmogelijk gemaakt? Het gebruik van een Philips antenneveiligheid verdient de voorkeur.
  - 4) Zijn de lampen op de juiste wijze ingezet en maken deze goed contact?
- b) Als het schaalverlichtingslampje niet brandt:
  - 1) Is het toestel ingeschakeld en maakt de netstekker goed contact?
  - 2) Is de achterwand goed bevestigd? Als dit niet het geval is, schakelt de beveiligingsinrichting de netspanning af.
  - 3) Staat het stopcontact wel onder spanning? Dit is met een schemerlamp vast te stellen.
  - 4) Maakt een der ontvanglampen of het verlichtingslampje slecht contact of is een lamp of een der ingebouwde smeltveiligheden doorgebrand? In dit geval worden alle lampen uitgeschakeld, daar de gloeddraden hiervan in serie geschakeld zijn.

Bij eventuele defecten raadplege men zijn handelaar.

**STRENG VERTROUWELIJK****ALLEEN VOOR PHILIPS  
SERVICE-HANDELAREN**

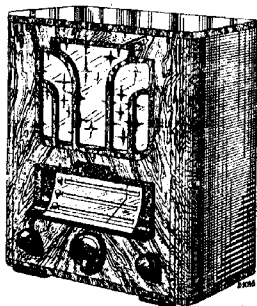
COPYRIGHT 1935

# PHILIPS

## SERVICE DOCUMENTATIE

### OCTODE-SUPER

# 525 U

**VOOR VOEDING UIT  
WISSEL- EN GELIJKSTROOMNETTEN****ALGEMEEN.**

Deze Octode Super is voorzien van een automatisch werkende volumeregeling; een toonregeling, waarmee het timbre van de muziek naar wensch kan worden geregeld (de knop bevindt zich op de achterwand); een aansluiting voor een gramfoon-opnemer en een aansluiting voor een extra luidspreker.

De knoppen op de voorwand hebben de volgende functies: De rechterknop dient voor de afstemming op het gewenste station. De middenste knop bedient de net- en golf lengte schakelaar; staat de knop naar rechts, dan is het toestel uitgeschakeld, in de middenstand op middengolfbereik (M.G. 199-552 m) en naar links op langegolfbereik (L.G. 760-1900 m.) geschakeld.

De linker knop dient voor de sterkteregeling. Een spanningsvergrendeling (veiligheidscontact) op de achterwand zorgt er voor, dat het geopende apparaat steeds geheel spanningsloos is.

Het apparaat is geschikt voor voeding uit zowel wisselstroom- als gelijkstroomnetten, voor spanningen van 110—119 V, 120—130 V, 200—224 V en 225—250 V, en met weerstandssnoer (4333) ook voor 150—160 V.

Bij iedere reparatie in de Servicewerkplaatsen moet om veiligheidsredenen voor de voeding wisselspanning gebruikt worden, die moet worden afgenomen van een tusschentransformator, waarvan de secundaire wikkeling niet geaard is.

**SCHEMABESCHRIJVING.**

Het schema van deze superheterodyne ontvanger is te splitsen in drie delen: het hoogfrequent-, middenfrequent- en laagfrequentdeel.

Het hoogfrequentdeel bestaat uit:

1. De twee afgestemde kringen C10, S4, (S5, C17), C18 met de trimmer C13 en C11, S6, (S7, C17), C18 met de trimmer C14, die samen een bandfilter vormen en dienen voor voorselectie om te voorkomen, dat een ongewenst signaal op het rooster van L1 of in elk geval sterk verzwakt hierop komt.

2. De generatorkring C12, S8, (S9, C19, C16), C20, C15 aan het eerste rooster van L1, met de terugkoppelpoel S10, (S11) aan het tweede rooster van L1.

De combinatie: Kathode, eerste en tweede rooster van L1 is op te vatten als een triode met afgestemde roosterkring en hierop teruggekoppelde plaat-

spoel. Met de paddingcondensatoren C15, (C16, C19), C20 wordt er voor gezorgd, dat de afstemming van de generatorkring steeds 115 Kc. hooger is dan de afstemming van de bandfilterkringen.

Het antennesignaal komt door middel van de inductieve koppeling van S21, (S22) met S4, (S5) op het bandfilter en via dit op het stuurrooster (4de rooster) van L1.

De condensatoren C40 en C41 zorgen nog voor een geringe spanningskoppeling, speciaal onderaan op het middengolfbereik om een constante gevoeligheid van het apparaat te verzekeren. C9 staat parallel aan de capaciteit antenne - aarde; mogelijke verschillen voorkomende bij verschillende antennes, zullen dus minder invloed hebben op de afstemming van de eerste kring.

De signalen van generator en die op het stuurrooster van L1 worden in het penthode deel (3de—6de rooster en plaat) van deze lamp gemengd, waardoor in de plaatkring de som- en verschilfrequenties van beide signalen optreden. Nu zijn de 4 kringen S12, C22; S13, S23 C23; S14, C24; S15, C25 allen op de verschilfrequentie afgestemd; deze wordt dus alleen verder versterkt. Door deze vier kringen, die twee aan twee met elkaar gekoppeld zijn, (ze vormen als zodanig een bandfilter), wordt dus een groote selectiviteit verkregen; stoorsignalen, die mogelijk-kerwijze nog op het 4de rooster van L1 komen, en dus ook met de generatorfrequentie een verschil vormen, komen dus toch niet door.

De spanning, die over S15 staat, wordt in de diode detector L3 gelijkgericht; er gaat een gelijkstroom met gesuperponeerde laagfrequentwisselstroom lopen in de kring; Plaat L3, S15, R10, R11, kathode L3.

De gelijkspanning, die over R10 en R11 blijft staan, wordt met R9, C21, R7 ontkoppeld en dient als extra negatieve voorspanning van L2 en L3. Komt er dus een hoge spanning over S15, dan geeft dit een verhoogde gelijkstroom met gevolg, dat de negatieve voorspanning van L1 en L2 toeneemt, waardoor de gevoeligheid afneemt. Sterkteveranderingen tengevolge van fading kunnen dus niet optreden, tenminste zoolang de fading niet zoo hevig is, dat momenten van zeer kleine signaalsterkte optreden.

De wisselspanning, die over R11 blijft staan, wordt met het draaicontact afgenomen en komt via C27 op het rooster van L4. Ze worden verder normaal versterkt (weerstandsversterking) en via een aanpassingstransformator gevoerd naar de ingebouwde luidspreker. Een extra luidspreker met hoge impedantie kan via de condensatoren C34, C35 parallel aan de primaire van deze transformator worden aangesloten. Het continu variabele roonfilter bestaat uit de condensor C39 met de weerstanden R24 en R23.

Over enkele onderdelen nog het volgende: C36 met S3 is afgestemd op de middenfrequentie van 115 Kc., de weerstand voor deze frequentie is dus zeer gering. Eventuele antennespanningen van deze frequentie worden hiermede dus kortgesloten en kunnen dus geen fluittonen vormen met de middenfrequentie van het toestel.

De spanning van de gramfoonopnemer, die aan het toestel aangesloten kan worden, komt via de condensatoren C32, C33 over R11 te staan, de geluidsterkte wordt dus ook in dit geval hiermede geregeld.

### Het voedingsgedeelte.

Via veiligheidscontact en netschakelaar staat de netspanning op C38. Heeft men een gelijkspanningsnet, dan moet de negatieve geleider met de dikgeteekende aansluiting van C38 verbonden zijn. Bekijken wij de glocestroomleiding, dan blijkt, dat alle gloeidraden in serie staan, de volgorde waarin de gloeidraden van de lampen doorlopen worden, is L7 en L9 (verlichtingslampjes), L6 (gelijkrichter), L5 (eindlamp), L2 (M.F. lamp), L1 (octode of generator-menglamp), L4 (L.F. lamp) en L3 (diode). Voor netten van 120-130 V wordt de vaste weerstand R16 ingeschakeld, voor netten van 200-250 V, de regulatorlamp L8. In L6 vindt bij wisselstroomnetten gelijkrichting plaats (enkelefasig), terwijl deze lamp bij gelijkstroomnetten als een weerstand is te beschouwen.

Achter L6 staat voor de twee laagste spanningsgebieden direct C1, voor de beide andere gebieden echter onder tusschenschakeling van R17, die de laadstroom van C1 beperkt en zoodoende L6 bij sommige manipulaties tegen defect raken beschermt. Achter C1 volgt de afvlakweerstand R1, de electrolytische condensor C2, de smoorspoel S2 en C3. Voor de spanningsgebieden 200-224 V en 225-250 V worden resp. de weerstanden R18 en R19 ingeschakeld, een en ander om het apparaat onafhankelijk van de aangelegde netspanning te maken. De anodespanning van de eindlamp wordt van C2, de andere spanningen worden van C3 afgenomen. De lampen L1, L2, L4 en L5 krijgen hun negatieve voorspanning tengevolge van spanningsverschil door de kathodestroom over de weerstanden R3, R4, R5 en R6, welke spanningen ontkoppeld worden met C5, C6, C7 en C8.

### Zeer belangrijke opmerking.

Zoals reeds op blz. 1 is aangegeven moet bij iedere bewerking aan het chassis waarbij spanning noodig is, dus bij het trimmen, storing zoeken, meten, enz.,

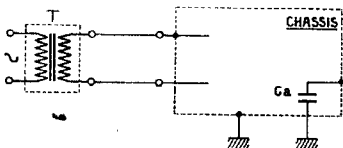


Fig. 1

de spanning worden afgenomen van een transformator met hoge isolatie tusschen primaire en secundaire wikkeling en waarvan de secundaire niet geaard is. Doet men dit niet, dan heeft men kans dat het chassis spanning voert ten opzichte van

aarde, waardoor aanraking levensgevaarlijk zou zijn. Gebruikt men echter een transformator waarvan de secundaire vrij ligt van aarde, dan kan men het chassis direct aan aarde leggen, zoodat een universeel apparaat dan niet gevaarlijker in behandeling is dan een gewoon wisselstroomapparaat. Aarding van de aardklem is niet voldoende, daar dan het chassis via Ca (in dit geval C31) aan aarde komt te liggen. Een en ander is in fig. 1 schematisch aangegeven.

Sluit men twee of meer ontvangers aan op dezelfde tusschentransformator, dan dient men er voor te zorgen, dat de beide chassis aan hetzelfde uit-

einde van de secundaire wikkeling verbonden zijn, daar anders bij aarding van chassis II, chassis I spanning t.o.v. aarde heeft (fig.2). Zijn beide chassis geaard, dan wordt bij foutieve aansluiting de secundaire kortgesloten. Een en ander kan men controleeren met een Philips spanningzoeker.

Philips stelt een aftaktransformator verkrijgbaar, die speciaal voor bovenstaand doel is vervaardigd; deze transformator wordt geleverd met en zonder maximaalschakelaartje voor 2 Amp. De codenummers zijn resp. 28.522.470 en 28.522.460.

We nemen bij verdere beschrijving aan, dat men genoemde transformator gebruikt.

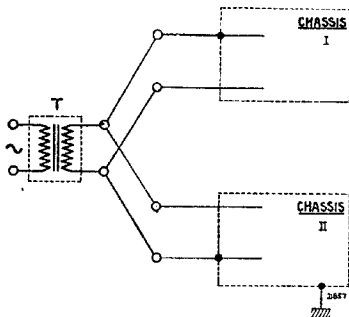


Fig. 2

## AFREGELLEN VAN DE ONTVANGER.

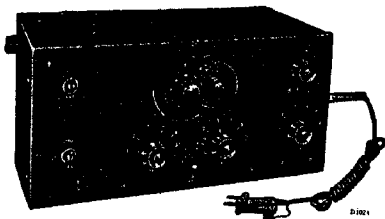


Fig. 3

Wanneer een der spoelen, de drievoudige condensator, of een der trimmers is uitgewisseld, of als de ontvanger op een andere manier minder selectief of minder gevoelig geworden is, moet het apparaat opnieuw worden afgeregeld; soms gedeeltelijk opnieuw, b.v. bij uitwisseling van de drievoudige, is het in het algemeen niet noodig om M.F. te trimmen, evenmin als het bij uitwisseling van een M.F. spoeltje noodig is om het H.F. deel en het generatordeel opnieuw bij te stellen. Heeft men echter voldoende handigheid in het trimmen verkregen, dan verdient het aanbeveling om een toestel, dat om een of andere reden in reparatie is en in langen tijd niet getrimd is, even bij te stellen.

Men heeft noodig:

1. Een Service-oscillator, (4028C of G.M. 2880 fig. 3).
2. Een output-indicator, bijv. van het universeel meetapparaat of een speciaal kastje (MG.2295), bevattende een aangepaste impedantie en selectie, geschikt voor aansluiting van een gevoelig gelijkstroominstrument.
3. Een schroevendraaier, bij voorkeur met een zeer klein metaalgedeelte in een isoleerend heft.
4. Een dopsleutel, idem met weinig metaal in een isoleerend heft. (Een gecombineerde schroevendraaier-dopsleutel is afgebeeld in fig. 4 (Code Nr. 09.991.050).



Fig. 4

Gedurende het trimmen moeten de verlichtingslampjes aangesloten zijn. Bij een toestel, dat zoowel M.F. als H.F. en bij het generatordeel getrimd moet worden, zijn de handelingen de volgende:

## I. M.F. bijstellen.

1. Een signaal van 115 Kc toevoeren via een condensator van ca. 200  $\mu\text{F}$  aan rooster 4 van de octode (dit rooster is boven op de lamp uitgevoerd).
2. Output-indicator aansluiten. Het hangt af van de soort van indicator, of men

deze schakelt in plaats van de luidspreker of parallel aan de luidspreker.

3. Volumeregelaar op maximum draaien. Wordt oort de uitslag te groot, dan draait men de volumeregelaar van de zender, niet die van de ontvanger terug.
4. Oscilleeren van L1 belemmeren door R8 kort te sluiten.
5. Chassis aarden, drievoudige condensator op minimum zetten en toestel schakelen op langegolfbereik.
6. S12 en S15 overbruggen met een dempingsweerstand van ca. 20000 Ohm en trimmen met C23 en C24 tot maximum uitslag op de output-indicator verkregen is.
7. Dempingsweerstandsen wegnemen van S12 en S15 en plaatsens over S13 + S23 en S14 en trimmen met C22 en C25 tot maximum output is verkregen. (C22 en C23 zijn evenals C24 en C25 op een gemeenschappelijk plaatje gemonteerd. C22 en C25 worden ingesteld met behulp van een dopsleutel, C23 en C24 met behulp van een schroevendraaier).
8. Dempingsweerstandsen weer zetten over S12 en S15 en opnieuw bijregelen met C23 en C24.

De punten 9 tot en met 11 behoeft men alleen in acht te nemen, als men gegronde redenen heeft te veronderstellen, dat de kring S3-C36 verstemd is. Mocht de output van de Servicezender te klein zijn, dan kan men bij deze bewerkingen eventueel parallel aan C41 een condensator van 300  $\mu\text{F}$  schakelen.

9. Gemoduleerd signaal van dezelfde frequentie als onder 1 genoemd toevoeren in antennebus.
10. Toestel-aflezing op 1900 m. draaien.
11. C36 bijstellen tot de output-indicator een minimum aanwijst.
12. Kortsluiting van R8 wegnemen. Instelschroeven en moeren borgen met lak.



## II. Trimmen van H.F. deel en generatordeel.

1. Apparaat schakelen op kortegolfbereik, parallel aan S12 een weerstand van 20000 Ohm schakelen (die gedurende de geheele meting aangesloten blijft).
2. C15 zoover draaien, tot de condensator ca. 1 mm. open staat.
3. Een niet te sterk signaal op 225 m. (1333 Kc) toevoeren aan het rooster 4 van L1.
4. Bij het verdraaien van de drievoudige condensator hoort men twee afstemmingen n.l. bij een generatorfrequentie van  $1333 \text{ Kc} + 115 \text{ Kc} = 1448 \text{ Kc}$  en bij  $1333 \text{ Kc} - 115 \text{ Kc} = 1218 \text{ Kc}$ .
5. Bij de laagste afstemming (1448 Kc) van de generatorkring afstellen op maximum output.
6. De drievoudige condensator in deze stand laten staan (tot punt 11).
7. Signaal op 225 m. toevoeren aan de antennebus.
8. Trimmen met C13 en C14 tot maximum uitslag van de output-indicator verkregen is. (Zoolang de uitslag te klein is, kan men ook luisteren met een kop-telefoon).
9. R8 kortsluiten, dus rooster 1 van L1 aan het chassis leggen.
10. Apparaat schakelen op langegolfbereik;

een signaal op een golf van 900 m. (333Kc) aan de antennebus toevoeren.

Daar het M.F. deel deze golf niet door kan laten, (de generator werkt niet, dus vindt er geen frequentie-transformatie plaats), moet dit buiten bedrijf gesteld worden. Het eenvoudigst doet men dit door de anode van L1 via een condensator van ca.  $25 \mu\text{F}$  te verbinden met de antennebus van een ander ontvang-apparaat (een hulpontvanger), dat afgestemd is op 900 m. De output-indicator wordt achter deze hulpontvanger aangesloten.

11. De in te stellen ontvanger afstemmen op het signaal van 900 m.
12. Kortsluiting R8 wegnemen, aansluiting naar hulpontvanger wegnemen, output-indicator achter het te meten toestel aansluiten.
13. Op maximum output afstellen met C17.
14. Instelschroeven en moeren borgen met lak.
15. Voor het stellen van de trommel (variabele condensator) wordt een signaal op 350 m. (857,1 Kc.) aan de antennebus toegevoerd, waarop het toestel afgestemd wordt. De trommel wordt nu zoo gesteld, dat het nippeltje in het aandrijfbandje, dienende voor het meenemen van de looper, precies tusschen de punten A en B (fig. 5) komt.

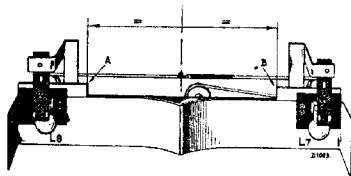


Fig. 5

## STORINGSDETERMINATIE.

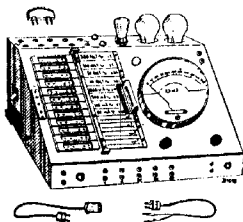


Fig. 6

Het storingzoeken wordt ten zeerste vergemakkelijkt door gebruik te maken van het universeel meetapparaat, aangegeven in fig. 6.

De meest voorkomende storingen zijn sluitingen in de bedrading en onderbreking in soldeerlasschen. Deze worden aangegeven als C...., en R..... Probeer, alvorens een en ander los te solderen, of te demonteeren, eerst door metingen de oorzaak der storing te bepalen. De handleiding is natuurlijk niet compleet, daar zich combinatie-gevallen voor kunnen doen.

Wordt een apparaat in reparatie gegeven, dan is de gang der bewerking bij voorkeur de volgende:

- I. Als het verlichtingslampje normaal brandt, is hiermee vastgesteld dat veiligheidscontact, netschakelaar, en alle gloeidraden in orde zijn (met voorbehoud van de mogelijkheid, dat de gloeidraad van een der lampen is kortgesloten) terwijl bij spanningsbereik II of III en IV ook R16 resp. L8 goed blijken te zijn. Ook de spanningsomschakeling is voor het betreffende deel in orde.
- II. Wanneer het verlichtingslampje brandt, maar geen output uit de ontvanger te halen is, plaats dan een compleet stel lampen uit een goed werkend apparaat in de ontvanger. Heeft men ook nu geen geluid, onderzoek dan of gramfoonweergave mogelijk is, zoo ja zie V, zo neen, meet de spanning op C3 en zie III of IV.

### III. Spanning op C3 is abnormaal.

1. C1; C2, C3, kortgesloten.
2. (R17), R1, (R18, R19), S2 onderbroken.
3. L6 functionneert niet goed.
4. Storing in spanningsomschakeling.
5. Kortsluiting in de afgeschermd kabels.
6. C4 kortgesloten; spanning over C3 is veel te laag, R2 zal defect raken.

### IV. Spanning over C3 vrij normaal, geen gramfoonweergave.

#### A. L4 heeft abnormale stroom en spanning.

1. R13, R5, onderbroken; geen anodestroom.
2. R2 onderbroken; geen schermrooster-spanning.
3. C4 kortgesloten, of kortsluiting bij

S10, S11, geen schermroosterspanning.

4. C7 kortgesloten, anodestroom te hoog.

5. R12 onderbroken.

6. Slecht contact in lampvoetje.

#### B. L5 heeft abnormale stroom en spanning.

1. S16, R6 onderbroken, geen anodestroom.

2. C8, C29 kortgesloten, anodestroom te hoog.

3. R14, R20 onderbroken.

4. Slecht contact in lampvoetje.

#### C. L4 en L5 hebben normale stroom en spanning.

1. R11 onderbroken.

2. Sluiting in afgeschermd kabel tusschen R10 en R11 of tusschen R11 en C27, C28.

3. C27, C29, R15, R20, onderbroken.

4. C30, C28 kortgesloten.

5. Storing in luidspreker of luidspreker-transformator.

6. C32, C33 onderbroken.

### V. Gramfoonweergave, geen ontvangst.

#### A. L2 heeft abnormale stroom en spanning.

1. S14, R4 onderbroken; geen anodestroom.

2. C6 kortgesloten.

3. R10, R9, S23 onderbroken.

4. Slecht contact in lampvoetje.

#### B. L1 heeft abnormale stroom en spanning.

1. S12, R3 onderbroken, geen anodestroom.

2. C5 kortgesloten.

3. S6, S7, R7 onderbroken.

4. C12, C15 kortgesloten.

5. S10, (S11) onderbroken.

6. R8 onderbroken.

7. Slecht contact in lampvoetje.

#### C. Beide lampen hebben normale stroom en spanning.

Van achteren naar voren uitproberen door gemoduleerd signaal via een condensatorje van ca. 25  $\mu\text{F}$  toe te voeren aan gemakkelijk bereikbare punten.

a. Geen ontvangst, wanneer men een

signaal van 115 Kc toevoert in de anodedop van L2.

1. C24, C25 kortgesloten of ontregeld.
2. S15 onderbroken.
3. C26 kortgesloten.
4. L3 maakt slecht contact in het voetje.

b. Geen ontvangst met signaal aan anode van L1, wel in anodedop van L2.

1. C22, C23 kortgesloten of ontregeld.
2. S13 onderbroken.

#### D. Generator werkt niet.

Te constataren door rooster 1 via een condensator van ca. 1000  $\mu\text{F}$  aan aarde te verbinden, waarbij een sprongetje in de stroom van rooster 2 te zien zou moeten zijn, ingeval L1 genereerde.

1. C20, S8, S9, (C19) onderbroken.
2. C12, C15, (C19), C20, (C16) kortgesloten; kan in sommige gevallen ook genereren in verkeerde frequentie.
3. C12, C15 onderbroken; kan ook genereren in verkeerde frequentie.

Wil men zich zekerheid verschaffen, dat de generator ongeveer de juiste frequentie heeft, dan gaat men als volgt te werk:

a. Antennebus van een hulpontvanger aansluiten via een condensatorje van ca. 25  $\mu\text{F}$  aan anode van L1; hulpontvanger b.v. stellen op 300 m (1000 Kc).

b. Te onderzoeken ontvanger verdraaien, tot men het ruischen van de draaggolf van den generator in de luidspreker van de hulpontvanger op maximum hoort. Leest men daarbij op de te onderzoeken ontvanger b.v. 339 m (884 Kc) af, dan behoort de generator een frequentie van  $884 + 115 = 999$  Kc te hebben. Het verschil van 1 Kc (n.l. 1000 — 999) is aan een meetfout te wijten, of kan bijgetrimd worden. Leest men echter b.v. 320 m. af (940 Kc), dan kan men er zeker van zijn, dat zich ergens een storing bevindt, (b.v. C14 onderbroken), want een meetfout van  $(940 + 115) - 1000 = 55$  Kc is niet aan te nemen. Deze proef dient genomen met de schaal van de te onderzoeken ontvanger in de buurt van 350 m., want daar is de schaal ingesteld en dus de aflezing nauwkeurig.

#### E. Tot hier alles normaal, maar geen ontvangst van antennesignalen.

1. C18, (C17) onderbroken.
2. S4, S5 onderbroken.
3. C9, C10, C13, C11, C14, C17, of C18 kortgesloten.

#### VI. Ontvangst op een der golflengtegebieden.

##### A. Alleen ontvangst op kortegolf.

1. S5, S7, C17, S9, C19, S11 onderbroken.
2. C16 kortgesloten.
3. Storing in golflengteschakelaar.

##### B. Alleen ontvangst op lange golf.

Slecht contact in golflengteschakelaar.

#### VII. Gramfoonweergave en ontvangst, maar kwaliteit van een of van beide is niet onbeispelijk.

##### A. Het apparaat speelt te zacht.

1. Spanningen en stroomen zijn niet in orde.
2. C36 kortgesloten; zacht boven aan L.G.
3. C41 kortgesloten.
4. S21 kortgesloten.
5. Het apparaat is ontregeld.
6. Storing in luidspreker of aanpassings-transformator (vermoedelijk tevens vervorming).
7. C27, C29 onderbroken; zeer zacht.

##### B. Het geluid is vervormd.

1. Een der lampen loopt in roosterstroomen b.v. door kortsluiting van C7 of C8.
2. R12 of R14 onderbroken. Het hangt van de grootte van parasitaire lekken af, hoever het rooster zich negatief zal laden.
3. Storing in luidspreker of transformator.

##### C. Het apparaat broemt.

1. C1, C2, C3 onderbroken.
2. Onderbreking in een der L.F. ont-koppelcondensatoren.
3. Ergens een losse aardverbinding.
4. Afschermingen van draden of onderdeelen zijn defect.

##### D. Het apparaat kraakt.

1. Slecht contact in antenne of aardleiding.
2. Ergens een intermitterende sluiting in de bedrading.
3. Slecht contact in een der schakelaars of lampvoeten of in de volumeregeelaar.
4. Los contactstripje op aftakplaatje.

##### E. Het apparaat kikkert of genereert.

1. C4, C5, C21 onderbroken.
2. Onderbreking in S8.
3. M.F. genereren kan soms optreden bij een geringe verplaatsing van R9.
4. Afscherming van de topverbinding van L2 los.

##### F. Kastresonanties.

Deze treden op door loszittende deeltjes, zooals lampkappen, stripjes en veertjes. Als men het meetrillende onderdeel gevonden heeft, kan men dit vastzetten b.v. met een propje vilt.

## DEMONTAGE EN REPARATIE.

1. Na een reparatie de loop der bedrading en de stand der afschermingschotjes weer in de oorspronkelijke toestand terug brengen.
2. Zorg daarbij, dat de draden voldoende (minstens 3 mm) van elkaar verwijderd blijven.
3. Breng na een reparatie veerende sluitringetjes, isolatiemateriaal, enz. weer in de oorspronkelijke stand.
4. Klinknageltjes kunnen in het algemeen bij uitwisseling vervangen worden door schroefjes met moertjes.
5. Bewegende deelen kan men met een weinig zuivere vaseline invetten.
6. Geef voor zoover noodig en mogelijk voorzichtig aan contacten een weinig mechanische voorspanning.
7. Soldeer zoo snel mogelijk, opdat de onderdeelen zelf zoo weinig mogelijk verwarmd worden.
8. Soldeerplaatsen op uitloopers van in compound gedompelde condensatoren moeten minstens op ongeveer 1 c.m. van het compound gesoldeerd worden om wegsmelten van dit compound en slecht contact in de condensator te voorkomen. Deze condensatoren moeten vrij van de andere bedrading opgehangen zijn.

## Electrolytische Condensatoren C1 en C2.

Bij demontage gebruikt men een dopsleutel volgens fig. 7. (Code Nr. 09.990.760).

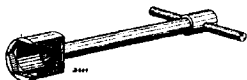


Fig. 7

## Electrolytische Condensatoren C7 en C8.

Men dient hier op te letten, dat deze condensatoren polair zijn; de kant, die van een rood bandje voorzien is, is de positieve pool, de andere kant komt steeds aan het chassis te liggen.

## Spoelen.

Bij het tweede m.f. spoeltje zijn de laatste 4 cijfers van het codenummer op de spoelendoos gestempeld tusschen de punten 1 en 3 (zie schema). Voor de andere spoelendozen is de wijze van aansluiten te vinden uit de weerstanden van de spoelen, gegeven op het uitlegblad.

## Weerstanden.

Met het oog op de warmte ontwikkeling der weerstanden, moeten deze steeds zoo gemonteerd zijn, dat ze geen onderdeelen raken.

## Spanningsomschakeling.

De spanningsomschakeling geschiedt door het omleggen van de stripjes op het aftakplaatje volgens

het figuurtje dat aan de binnenzijde van de achterwand voor de betrokken spanning is aangegeven. Vergeet niet het schemaschijfje op de achterwand te verdraaien, tot de spanningsaanduiding buiten op het apparaat zichtbaar is.

## DEMONTAGE EN REPARATIE VAN DEN LUIDSPREKER.

Codenummer 28.951.090, basistype 4283.

## Storingen.

1. Onderbreking of sluiting in spoeltje of transformator, geen geluid.
2. Spoeltje is vastgelopen in de luchtspleet, geluid is zwak en vervormd.
3. Ritselen, vuil in de luchtspleet, vervormd spoeltje, beschadigde conus, te slappe verbindingen.

## Belangrijke punten bij reparatie.

1. De reparatie moet op een volkomen stofvrije tafel (geen ijzeren) met goed gereedschap uitgevoerd worden.

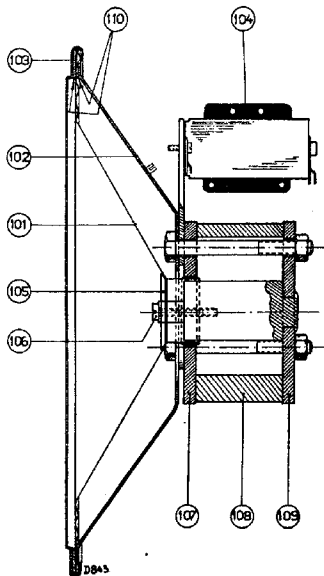


Fig. 8

2. Voor- of achterplaat pos. 107 en 109 fig. 8 mogen in geen geval van de magneet getrok-

- ken worden, hierdoor zou deze verzwakken.
3. De hoes moet direct na reparatie weer om de luidspreker gedaan worden.

Bij het voorzichtig op en neer bewegen van de conus



Fig. 9

(fig. 9) mag men geen geluid waarnemen; dit kan b.v. veroorzaakt worden door aanlopen van het spoeltje of vuil in de luchtspleet. Een verontreinigde luchtspleet wordt schoon gemaakt met een stukje stevig materiaal, dat omwikkeld is met in alcohol gedompelde watten. Ijzeren deeltjes worden met behulp van een stalen bladveertje uit de luchtspleet getrokken.

**Centreeren van de conus.**

Wordt gedaan met behulp van 4 voelertjes van

0,2 mm dikte (Code No. 09.990.840), die door de perforaties van het centreerplaatje (pos. 105, fig. 6) in de luchtspleet tusschen spoeltje en plaat worden geplaatst.

Een nieuwe conus wordt gecentreerd met de 4 voelertjes en vastgezet met een getande klemrand (Code No. 28.445.821). Men begint op 4 punten, 90° van elkaar liggend, de lipjes om te buigen; eerst nadat alle lipjes omgebogen zijn, worden de voelertjes uit de luchtspleet genomen. De snoertjes naar de transformator moeten op de juiste lengte vastgezet worden, te strak belemmeren ze de beweging en te slap raken ze de conus.

Voor het uitwisselen van de conusdrager is een mal noodig (fig. 8, Code No. 09.991.022), die voor het losdraaien van de moeren in de luchtspleet wordt



Fig. 10

geplaatst. Ook voor het centreeren van de kern in de luchtspleet wordt deze mal gebruikt.

# ONDERDEEL EN GEREEDSCHAPPENLIJST

Bij het bestellen van onderdelen vermeld men steeds:

1. Codenummer
2. Type nummer van het apparaat
3. Omschrijving.

Fig.	Pos.	Omschrijving	Code Nummer	Prijs
<b>KAST</b>				
11	1	Kast .....	25.868.630	
11	3	Siervenster, kleur 026 .....	23.999.310	
11	2	Merkschijf .....	25.988.613	
11	7	Knop voor schakelaar, kleur 026 .....	23.950.960	
11	6	Ronde knop, diam. 30 mm, kleur 026 .....	23.950.011	
11	6	Ronde knop, diam. 25 mm, kleur 026 .....	23.950.190	
11	4	Stationschaal .....	28.697.772	
		Erui voor stationschaal .....	28.908.051	
11	13	Celluloid scherm .....	28.365.940	
11	5	Celluloid venster .....	28.336.971	
11	12	Naald .....	28.944.126	
11	11	Looper voor golfengte-indicatie .....	25.868.640	
13	19	Achterwand .....	28.396.030	
13	18	Veer voor achterwand bevestiging .....	25.673.860	
13	22	Veiligheidsschakelaar (doos, kleur 111) .....	25.742.000	
13	21	Schema schijfje .....	28.695.921	
12	45	Bodemtulle .....	25.655.820	
12	44	Veer voor aarding van bodemafscherming .....	25.672.720	
13	20	Doorverbindingsstripje .....	25.258.230	
13	23	Stekervenplaat voor veiligheidsschakelaar .....	28.864.551	
12	40	Lampvoet 5 contacten .....	25.160.240	
12	42	Lampvoet 8 contacten .....	25.161.921	
13	15	Lampkap voor L2, L4, L5 .....	28.852.050	
13	16	Lampdop voor L1 .....	28.906.022	
12	41	Stekerbuisplaat voor luidspreker en gramfoonopnemer .....	28.867.370	
13	14	Stekerbuisplaat voor antenne aarde .....	28.864.600	
13	17	Houdertje voor verlichtingslampje .....	28.837.170	
12	31	Novotex schijf met naaf .....	25.868.620	
11	10	Aandrijfbandje .....	28.884.290	
11	9	Veer voor aandrijfbandje .....	28.740.050	
12	33	Fricatiekoppeling .....	25.747.171	
12	32	As voor frictie .....	23.645.040	
12	29	As voor aandrijving schakelaar .....	23.645.050	
12	24	As voor potentiometer .....	23.645.060	
12	25	Pertinaxschijfje .....	28.475.590	
12	28	Rolletje .....	28.934.000	
12	39	Moer voor electr. condensator .....	07.093.010	
12	43	Netschakelaar .....	08.527.980	
12	26	Veertje voor momentschakeling .....	28.730.010	

Fig.	Pos.	Omschrijving	Code Nummer	Prijs
<b>KAST</b>				
12	27	Aandrijfkruk voor netschakelaar .....	28.852.000	
12	35	Stator met 6 contacten .....	25.868.600	
12	34	Rotor met 6 contacten .....	25.868.610	
12	36	Stator met 4 contacten .....	28.866.850	
12	37	Rotor met 4 contacten .....	28.868.130	
12	38	Arreterbeugel .....	25.866.520	
12	30	Trekveer voor arreterbeugel .....	25.668.710	
<b>LUIDSPREKER.</b>				
8	102	Beschermkap (conusdrager) .....	28.250.431	
8	103	Gekartelde klemrand .....	28.445.821	
8	110	Papierring met zelfde diameter als conus .....	28.445.390	
13	46	Kikker voor luidsprekerbevestiging .....	25.012.210	
<b>GEREEDSCHAP</b>				
10		Centreermal .....	09.991.022	
		Pertinax voelertjes .....	09.990.840	
7		Dopsleutel voor electr. cond. ....	09.990.760	
4		Geïsoleerde schroevendr. dopsleutel .....	09.991.050	
		Service oscillator: met bereik 200—3000 m. ....	00.040.280C	
		Aansluitkabel (los) .....	25.980.450	
		Kunstantenne .....	25.730.840	
3		Service oscillator met bereik 14—3000 m. ....	09.991.260	
6		Universeel meetapparaat .....	09.991.030	
		Transformator met maximaalschakelaar .....	28.522.470	
		Transformator zonder maximaalschakelaar .....	28.522.460	

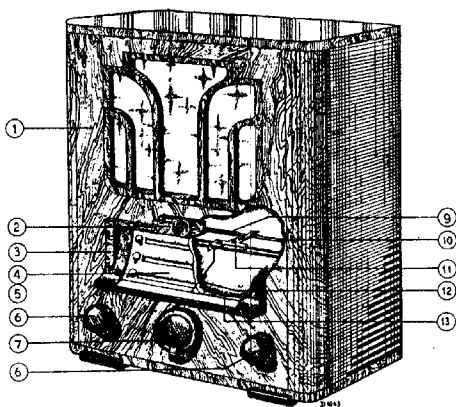


Fig. 11

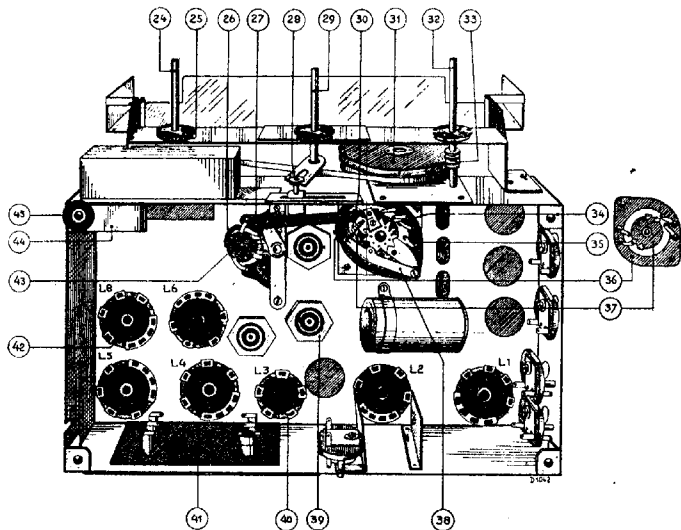


Fig. 12



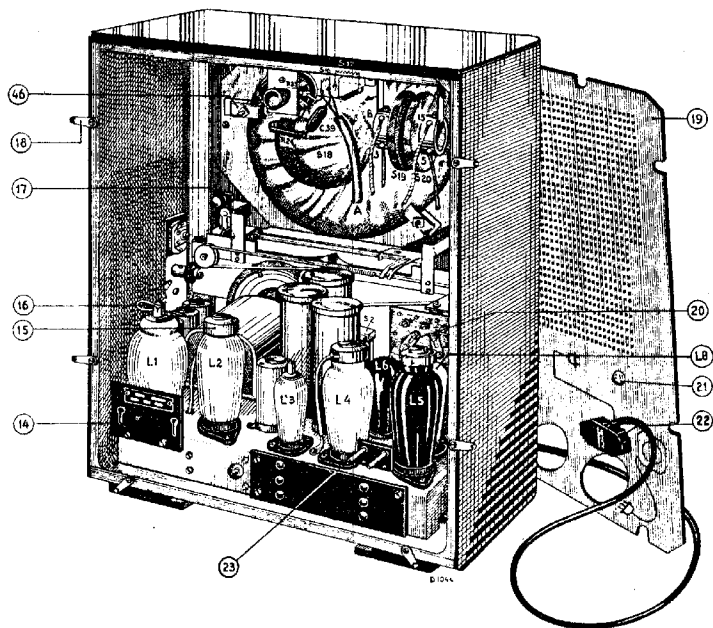


Fig. 13

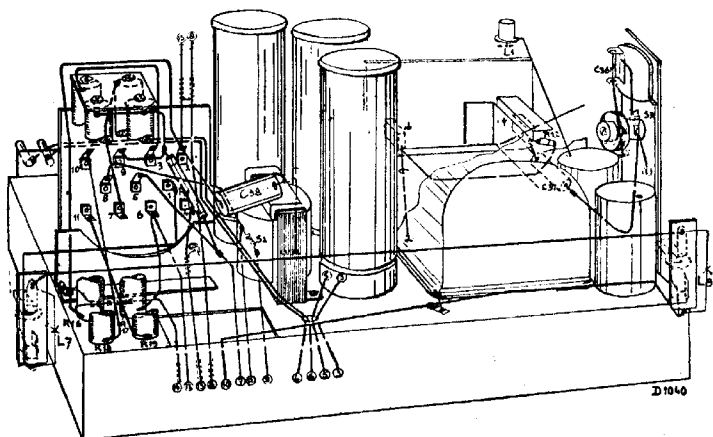


Fig. 14

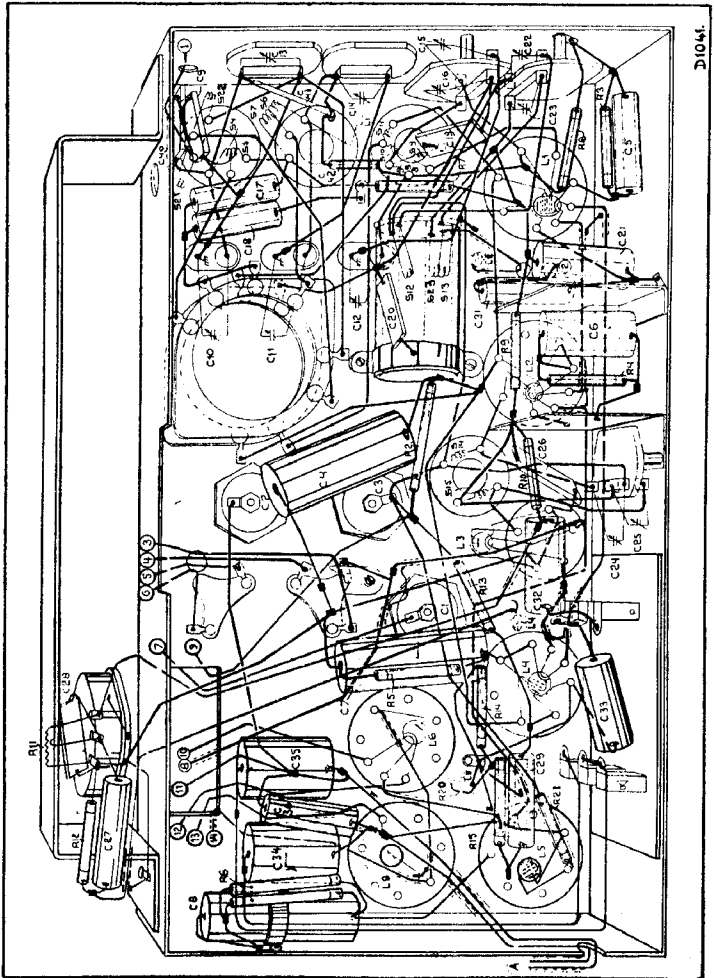


Fig. 15

D1041.

## SPANNINGEN EN STROOMEN GEMETEN BIJ 222 V. WISSELSpanNING.

	L1	L2	L4	L5	
V <sub>a</sub>	118	118	48	98	Volt
V <sub>g</sub> <sup>t</sup>	56 g2-3-5	56	56	97	Volt
-V <sub>g</sub>	1,45	1,2	1,7	13	Volt
I <sub>a</sub>	0,5	1,5	0,33	46	mA.
I <sub>g</sub> <sup>t</sup>	g2 = 1,2 g3-5 3,5	0,5	0,11	7,2	mA.

Spanning over C1, C2 en C3 respectievelijk 190, 119 en 110 Volt.

De spanningen zijn gemeten met voltmeters, die practisch geen stroom nemen. Bij het gebruik van draaispoelvoltmeters vindt men lagere waarden, afhankelijk van de weerstand, waarachter men meet en het eigen stroomverbruik van de meter. Daar de gegeven waarden de gemiddelden zijn van metingen aan meerdere apparaten, mogen sommige bedragen aanzienlijk hiervan afwijken, zonder dat een fout aanwezig behoef te zijn.

## LAMPEN

L1	CK1
L2	CF2
L3	CB2
L4	CF1
L5	CL2
L6	CY1
L7	8066
L8	C1
L9	8066

## INTERNE CORRESPONDENTIE

N.V. PHILIPS Gloeilampenfabrieken.  
TE EINDHOVEN

Onzenchef-inspecteur den heer  
Wetterau.

Jw antwoord gelieve U aan te maken:

VERKOOP AFDEELING  
NEDERLAND EN KOLONIEN

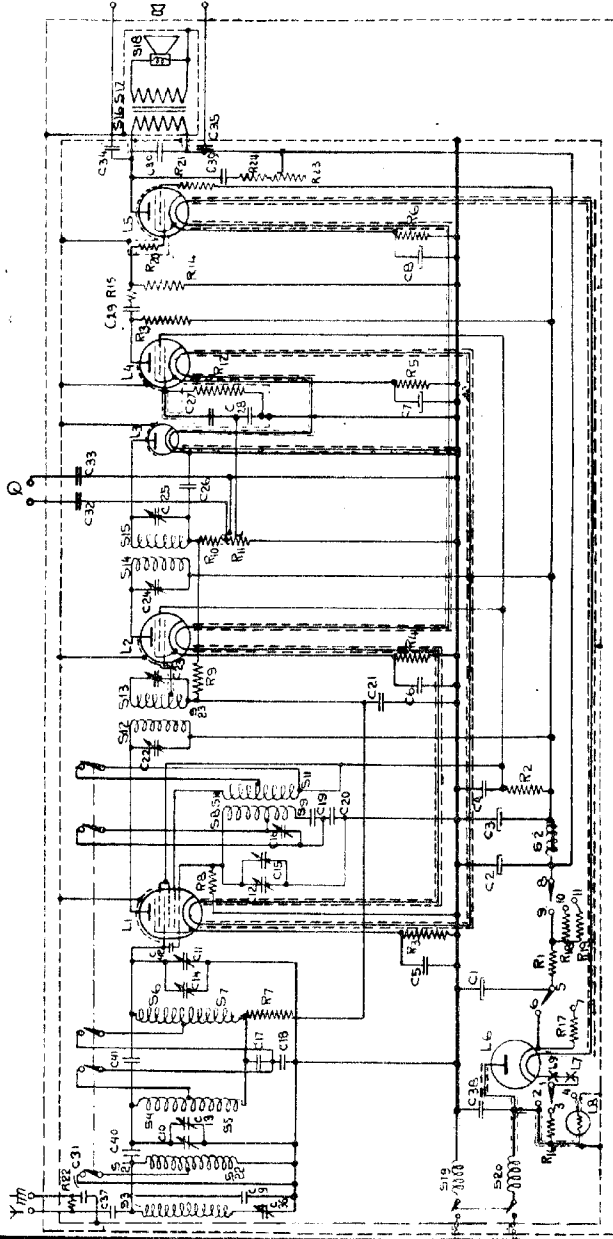
TDE/1R/AY/7

dd. 12 Oct. 1935.

In de documentatie 525 U, staat in de meetlijst, dat § 2 een waarde heeft van 100 tot 120 Ohm. Dit moet zijn 400 tot 999 Ohm.  
U wilt een en ander in Uw documentatie wel wijzigen.

  
I. Roggeveen.

S: 3, 9, 20, 21, 22, 4, 5, 6, 7, 8, 9, 10, 11, 12, 13, 23, 14, 15, 16, 17, 18,  
 C: 36, 37, 9, 31, 10, 13, 40, 38, 41, 17, 18, 11, 14, 1, 5, 12, 12, 15, 2, 16, 3, 19, 20, 4, 27, 6, 21, 23, 24, 32, 25, 26, 33, 27, 28, 7, 29, 8, 30, 34, 35, 39,  
 R: 22, 16, 17, 7, 11, 8, 19, 3, 8, 2, 9, 4, 10, 11, 12, 5, 13, 14, 15, 20, 6, 21, 23,



## WEERSTANDEN

## WEERSTANDEN

Benaming	Waarde	Code No.	Prijs	Benaming	Waarde	Code No.	Prijs
R1	160 Ohm	28.770.820		R14	0,5 M. Ohm	28.770.520	
R2	10000 Ohm	28.771.000		R15	0,1 M. Ohm	28.770.450	
R3	250 Ohm	28.770.190		R16	60 Ohm	28.796.840	
R4	640 Ohm	28.770.230		R17	250 Ohm	28.799.410	
R5	4000 Ohm	28.770.310		R18	1000 Ohm	28.796.850	
R6	500/2 Ohm	28.770.870		R19	1250 Ohm	28.796.860	
R7	10000 Ohm	28.770.350		R20	1000 Ohm	28.495.540	
R8	50000 Ohm	28.770.420		R21	100 Ohm	28.770.150	
R9	1 M. Ohm	28.770.550		R22	0,2 M. Ohm	28.770.480	
R10	50000 Ohm	28.770.420		R23	50000 Ohm	28.808.290	
R11	0,5 M. Ohm	28.808.610		of	64000 Ohm	28.808.520	
R12	1 M. Ohm	28.770.550		of	80000 Ohm	28.808.530	
R13	0,2 M. Ohm	28.770.480		R24	100 Ohm	28.770 150	

## CONDENSATOREN

Benaming	Waarde	Code No.	Prijs
C1	32 $\mu$ F	28.180.011	
C2	32 $\mu$ F	28.180.011	
C3	32 $\mu$ F	28.180.011	
C4	0,5 $\mu$ F	28.199.160	
C5	50000 $\mu$ $\mu$ F	28.199.060	
C6	0,1 $\mu$ F	28.199.090	
C7	25 $\mu$ F	28.180.020	
C8	25 $\mu$ F	28.180.020	
C9	80 $\mu$ $\mu$ F	28.190.120	
C10	0-430 $\mu$ $\mu$ F	} 28.210.140	
C11	0-430 $\mu$ $\mu$ F		
C12	0-430 $\mu$ $\mu$ F		
C13	7-55 $\mu$ $\mu$ F	28.210.420	
C14	7-55 $\mu$ $\mu$ F	28.210.420	
C15	7-55 $\mu$ $\mu$ F	} 28.210.440	
C16	7-55 $\mu$ $\mu$ F		
C17	25000 $\mu$ $\mu$ F	28.199.030	
C18	25000 $\mu$ $\mu$ F	28.199.030	
C19	930 $\mu$ $\mu$ F	28.190.291	
C20	1810 $\mu$ $\mu$ F	28.190.302	
C21	0,1 $\mu$ F	28.199.090	
C22	40-145 $\mu$ $\mu$ F	} 28.210.550	
C23	40-145 $\mu$ $\mu$ F		
C24	40-145 $\mu$ $\mu$ F		
C25	40-145 $\mu$ $\mu$ F	} 28.210.550	
C26	100 $\mu$ $\mu$ F		
C27	10000 $\mu$ $\mu$ F	28.198.990	
C28	200 $\mu$ $\mu$ F	28.190.160	
C29	10000 $\mu$ $\mu$ F	28.198.990	
C30	2000 $\mu$ $\mu$ F	28.199.680	
C31	5000 $\mu$ $\mu$ F	28.199.720	
C32	0,1 $\mu$ F	28.199.090	
C33	50000 $\mu$ $\mu$ F	28.199.060	
C34	0,2 $\mu$ F	28.199.120	
C35	0,2 $\mu$ F	28.199.120	
C36	40-145 $\mu$ $\mu$ F	28.210.540	
C37	1000 $\mu$ $\mu$ F	28.199.650	
C38	0,1 $\mu$ F	28.199.850	
C39	0,1 $\mu$ F	28.199.850	
C40	10 $\mu$ $\mu$ F	28.190.030	
C41	0,5 $\mu$ $\mu$ F	28.205.861	
C42	2 $\mu$ $\mu$ F	28.205.880	

## SPOELEN

Benaming	Weerstand ( $\Omega$ )	Code No.	Prijs
S2	100-120	28.545.191	
S3	135	28.561.271	
S4	4,2	} 28.564.271	
S5	42		
S21	30		
S22	90	} 28.561.032	
S6	4,2		
S7	42		
S8	10	} 28.561.044	
S9	37		
S10	4		
S11	10,5	} 28.564.290	
S12	140		
S23	25		
S13	122	} 28.564.300	
S14	140		
S15	140		
S16	126-154	} 28.519.201	
S17	0,77-0,94		
S18	4,3-5,3	25.152.422	
S19	2-2,3	} 28.562.900	
S20	2-2,3		